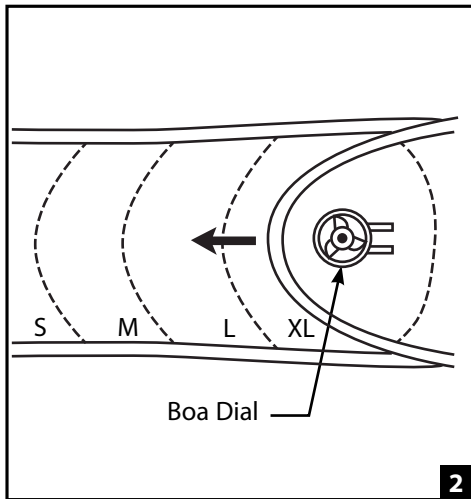
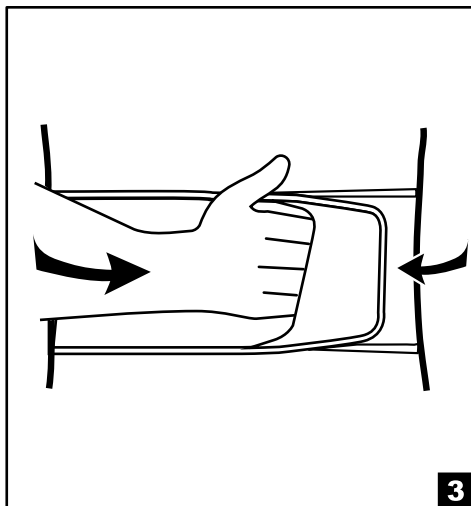


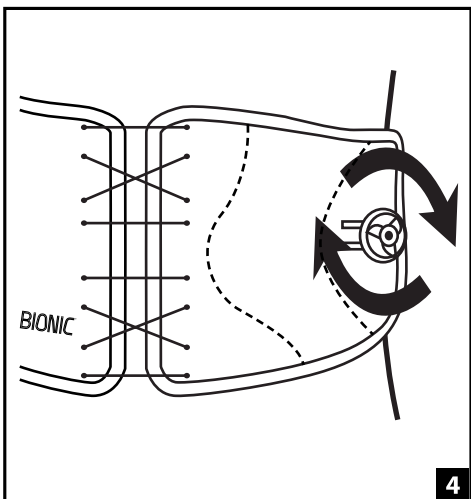
1



2



3



4

ENGLISH

BEFORE APPLYING THE BRACE, PLEASE READ THESE INSTRUCTIONS COMPLETELY AND CAREFULLY. CORRECT APPLICATION IS VITAL TO THE PROPER FUNCTIONING OF THE BRACE.

RECOMMENDED FOR: Low back pain, Lumbar Control, Low Back Sprains, and Strains

CONTRAINDICATIONS: Pregnancy and circulation, pulmonary, cardiovascular or skeletal conditions which have risk to be made worse as a result of compression and/or pressure.

WARNINGS AND CAUTIONS: Neoprene supports should not be worn by individuals with known susceptibility to dermatitis or allergies to neoprene by-products. If you experience any pain, swelling, sensation changes, or any unusual reactions while using this product, consult your medical professional immediately. The support should be snug but not impair circulation. Never wear the support over an open wound.

APPLICATION INFORMATION:

1. Open up the brace and lay with Boa® knobs and silver panel face-up. Lift the Boa® knobs to loosen the lacing system. See figure 1.
2. Adjust the brace size by lifting each of the silver panels and aligning with one of the lime green semi-circles on each side. See figure 2 for sizing guide.
3. Align lacing system over your spine, keeping "BIONIC" logo legible. Slide your right hand into the finger slots to wrap brace around waist. Secure the contact closure, right over left, so the brace is snug. See figure 3.
4. Push the Boa® knobs down and turn for micro-adjustment and additional compression. See Figure 4.

CLEANING INSTRUCTIONS:

Hand wash in warm water using mild soap, rinse thoroughly

Note: If not rinsed thoroughly, residual soap may cause irritation and deteriorate material.

MATERIAL CONTENTS:

51% POLYESTER, 25% NYLON, 11% NEOPRENE, 10% EVA, 3% SPANDEX

WARRANTY: DJO, LLC will repair or replace all or part of the unit and its accessories for material or workmanship defects for a period of six months from the date of sale.

INTENDED FOR SINGLE PATIENT USE.

NOT MADE WITH NATURAL RUBBER LATEX.

LEVEL OF SUPPORT:



NOTICE: WHILE EVERY EFFORT HAS BEEN MADE IN STATE-OF-THE-ART TECHNIQUES TO OBTAIN THE MAXIMUM COMPATIBILITY OF FUNCTION, STRENGTH, DURABILITY AND COMFORT, THERE IS NO GUARANTEE THAT INJURY WILL BE PREVENTED THROUGH THE USE OF THIS PRODUCT.

ESPAÑOL

ANTES DE UTILIZAR ESTE DISPOSITIVO, LEA POR FAVOR ESTAS INSTRUCCIONES COMPLETA Y DETENIDAMENTE. EL USO CORRECTO ES FUNDAMENTAL PARA EL FUNCIONAMIENTO APROPIADO DE ESTE DISPOSITIVO.

RECOMENDADO PARA: Lumbalgia, control de la lumbar, esguinces de espalda baja y, distensiones.

CONTRAINDICACIONES: Embarazo y afecciones circulatorias, pulmonares, cardiovasculares o esqueléticas en riesgo de empeorar como resultado de la compresión y/o la presión.

ADVERTENCIAS Y PRECAUCIONES: Las personas con sensibilidad conocida a dermatitis o alergias provocadas por productos derivados del neopreno no deben usar soportes de neopreno. Si experimenta dolor, inflamación, cambios de sensibilidad o cualquier reacción poco habitual durante el uso de este producto, consulte inmediatamente a su profesional médico. El soporte debe quedar bien ajustado, pero sin impedir la circulación. Nunca use el soporte sobre una herida abierta.

INSTRUCCIONES DE COLOCACIÓN:

1. Abra la ortesis y apóyela con los botones reguladores Boa® y el panel plateado hacia arriba. Levante los botones reguladores Boa® para aflojar el sistema de cordones. Vea la figura 1.
2. Ajuste el tamaño de la ortesis levantando cada uno de los paneles plateados y alineándolos con uno de los semicírculos verde limón a cada lado. Vea la guía para los tamaños en la figura 2.
3. Alinee el sistema de cordones sobre su columna manteniendo el logo "BIONIC" a la vista. Deslice su mano derecha dentro de las ranuras para los dedos para envolver la cintura con la ortesis. Asegure el cierre de contacto, derecho sobre izquierdo, de manera que la ortesis quede bien ajustada. Vea la figura 3.
4. Presione los botones reguladores Boa® y gírelos para ajustes menores y mayor compresión. Vea la figura 4.

INSTRUCCIONES DE LIMPIEZA:

Lavar a mano con agua tibia y jabón suave, y enjuagar bien.

Nota: Si no se enjuaga a fondo, el jabón residual puede causar irritación y deteriorar el material.

MATERIALES:

51% POLIÉSTER, 25% NYLON, 11% NEOPRENO, 10% EVA, 3% SPANDEX

GARANTÍA: DJO, LLC reparará o sustituirá toda la unidad o parte de ella y sus accesorios en caso de material defectuoso o fallos en la mano de obra durante el plazo de seis meses a partir de la fecha de venta.

INDICADO PARA USO EN UN SOLO PACIENTE.

NO FABRICADO CON LÁTEX DE CAUCHO NATURAL.

NIVEL DE SOPORTE:



AVISO: SI BIEN SE HAN HECHO TODOS LOS ESFUERZOS POSIBLES CON LAS TÉCNICAS MÁS MODERNAS PARA OBTENER LA COMPATIBILIDAD MÁXIMA DE LA FUNCIÓN, RESISTENCIA, DURABILIDAD Y COMODIDAD, NO EXISTE GARANTÍA ALGUNA DE QUE SE EVITARÁN LESIONES DURANTE EL EMPLEO DE ESTE PRODUCTO.



Germany
30175 Hannover
Schiffgraben 41
MDSS GmbH



donjoyperformance.com
F +1.760.734.5608
T +1.844.331.7767

USA
1430 Decision Street
Vista, CA 92081-8553
DJO, LLC



BIONIC REEL-ADJUST BACK BRACE

Estabilizador de espalda de plata Bionic

Cinta lombar prata Bionic

Orthèse lombaire argentée Bionic

Ортез для спины Bionic silver

Bionic银色背部护具



PORTUGUÊS

ANTES DE UTILIZAR O DISPOSITIVO, LEIA COMPLETAMENTE E COM CUIDADO AS SEGUINTES INSTRUÇÕES. A APLICAÇÃO CORRETA É VITAL AO FUNCIONAMENTO CORRETO DO DISPOSITIVO.

RECOMENDADO PARA:

Dor na lombar, controle lombar, entorses de costas baixas e, entorses

RECOMENDADO PARA:

CONTRAINDICAÇÕES: Gravidez e doenças ósseas, cardiovasculares, pulmonares ou de circulação que podem ser agravadas em decorrência da compressão e/ou pressão.


RECOMENDADO PARA:

ADVERTÊNCIAS E PRECAUÇÕES: Os suportes de neoprene não devem ser usados por pessoas com suscetibilidade conhecida a dermatite ou alergias causadas por neoprene. Se, durante o uso deste produto, você sentir dor, ocorrer inchaço, alterações da sensibilidade ou qualquer outra reação incomum, consulte imediatamente o seu médico. O suporte deve estar bem justo, mas não pode prejudicar a circulação. Nunca use o suporte sobre uma ferida aberta.

INSTRUÇÕES PARA COLOCAÇÃO:

- Abra a cinta e coloque-a com os botões Boa® e a placa prateada virados para fora. Levante os botões Boa® para afrouxar o sistema de laços. Veja a figura 1.
- Ajuste o tamanho da cinta levantando cada uma das placas prateadas e alinhando-as a um dos semicírculos verde-limão em cada lado. Veja a figura 2 para conferir a relação dos tamanhos.
- Alinhe o sistema de laços em volta de sua coluna, deixando o logotipo “BIONIC” visível. Deslize a mão direita até o encaixe para os dedos para colocar a cinta ao redor da cintura. Fixe o fecho de contato da direita para a esquerda de modo que a cinta fique bem justa. Veja a figura 3.
- Empurre os botões Boa® para baixo e gire-os para ajustar levemente e comprimir mais. Veja a figura 4.

INSTRUÇÕES DE LIMPEZA:

 Lave à mão em água morna, usando um sabão suave e enxágue bem

Observação: Se este produto não for bem enxaguado, os resíduos do sabão poderão causar irritação e deterioração do material.

INSTRUÇÕES DE LIMPEZA:

COMPOSIÇÃO DO MATERIAL:

51% POLIESTER, 25% NYLON, 11% NEOPRENE,10% EVA, 3% SPANDEX

COMPOSIÇÃO DO MATERIAL:

GARANTIA: A DJO, LLC se compromete a reparar ou substituir a totalidade ou parte da unidade e seus acessórios, por defeitos de material ou fabricação, durante o período de seis meses após a data de venda.

DESTINADO AO USO INDIVIDUAL DO PACIENTE.

NÃO CONTÉM LÁTEX DE BORRACHA NATURAL.

NÃO CONTÉM LÁTEX DE BORRACHA NATURAL.

NÃO CONTÉM LÁTEX DE BORRACHA NATURAL.

NÃO CONTÉM LÁTEX DE BORRACHA NATURAL.

NÃO CONTÉM LÁTEX DE BORRACHA NATURAL.

NÃO CONTÉM LÁTEX DE BORRACHA NATURAL.

NÃO CONTÉM LÁTEX DE BORRACHA NATURAL.

NÃO CONTÉM LÁTEX DE BORRACHA NATURAL.



AVISO: EMBORA TENHAM SIDO FEITOS TODOS OS ESFORÇOS EM TERMOS DE TÉCNICAS PARA SE OBTER UMA COMPATIBILIDADE MÁXIMA DA FUNÇÃO, FORÇA, DURABILIDADE E CONFORTO, NÃO GARANTIMOS QUE NÃO OCORRERÃO LESÕES COM A UTILIZAÇÃO DESTES PRODUTOS.

FRANÇAIS

LIRE ATTENTIVEMENT LA TOTALITÉ DES INSTRUCTIONS SUIVANTES AVANT D’UTILISER LE DISPOSITIF. UNE MISE EN PLACE CORRECTE EST INDISPENSABLE AU BON FONCTIONNEMENT DU DISPOSITIF.

RECOMMANDÉ POUR:

Douleurs dans le bas du dos, maintien lombaire, entorses lombaires et, foulures

RECOMMANDÉ POUR:

CONTRE-INDICATIONS : Grossesse et problèmes circulatoires, pulmonaires, cardiovasculaires ou osseux que la compression ou la pression risquent d’aggraver.


RECOMMANDÉ POUR:

AVERTISSEMENTS ET MISES EN GARDE : Les supports en néoprène ne doivent pas être portés par les personnes présentant une prédisposition connue à la dermite ou aux allergies aux produits dérivés du néoprène. En cas de douleur, d’enflure, d’altération de la sensation ou de toute autre réaction inhabituelle durant l’utilisation du produit, consulter immédiatement un médecin. Le support doit être bien serré sans toutefois entraver la circulation. Ne jamais porter le support sur une plaie ouverte.

INFORMATIONS RELATIVES À LA MISE EN PLACE :

- Ouvrir l’orthèse et la positionner sur le corps avec les boutons Boa® et le panneau argenté vers le haut. Soulever les boutons Boa® pour desserrer le laçage. Voir la figure 1.
- Régler l’orthèse en soulevant chacun des panneaux argentés et en les alignant sur l’un des demi-cercles verts de chaque côté. Consulter la figure 2 pour connaître les tailles.
- Aligner le laçage le long de la colonne vertébrale, en prenant soin de laisser apparaître le logo « BIONIC ». Glisser la main droite dans la poche pour les doigts pour enrouler l’orthèse autour de la taille. Fixer la fermeture de contact, côté droit sur côté gauche, pour que l’orthèse soit bien serrée. Voir la figure 3.
- Appuyer sur les boutons Boa® et les faire tourner pour effectuer des micro-réglages et augmenter la compression. Voir Figure 4.

INFORMATIONS RELATIVES À LA MISE EN PLACE :

 Laver le revêtement à la main à l’eau chaude avec un savon doux et rincer abondamment.

Remarque : Si le produit n’est pas suffisamment rincé, les résidus de savon peuvent provoquer des irritations et endommager le matériau.

INFORMATIONS RELATIVES À LA MISE EN PLACE :

COMPOSITION DES MATÉRIAUX :

51% POLYESTER, 25% NYLON, 11% NÉOPRÈNE, 10%EVA, 3% SPANDEX

COMPOSITION DES MATÉRIAUX :

GARANTIE : DJO, LLC réparera ou remplacera tout ou partie de l’unité ainsi que ses accessoires en cas de défaut matériel ou de fabrication pendant une période de six mois à compter de la date d’achat.

DESTINÉ À UN USAGE INDIVIDUEL DU PATIENT.

PRÉVU POUR UN USAGE SUR UN SEUL PATIENT.

FABRIQUÉ SANS LATEX DE CAOUTCHOUC NATUREL.

FABRIQUÉ SANS LATEX DE CAOUTCHOUC NATUREL.

FABRIQUÉ SANS LATEX DE CAOUTCHOUC NATUREL.

FABRIQUÉ SANS LATEX DE CAOUTCHOUC NATUREL.

FABRIQUÉ SANS LATEX DE CAOUTCHOUC NATUREL.



AVIS : BIEN QUE TOUTES LES TECHNIQUES DE POINTE AIENT ÉTÉ UTILISÉES AFIN D’OBTENIR LE NIVEAU MAXIMAL DE COMPATIBILITÉ DE FONCTION, DE RÉSISTANCE, DE DURABILITÉ ET DE CONFORT, IL N’EST PAS GARANTI QUE L’UTILISATION DE CE PRODUIT PRÉVIENDRA TOUT PRÉJUDICE CORPOREL.

RECOMENDADO PARA:

RECOMENDADO PARA:

RECOMENDADO PARA:

РУССКИЙ

ПЕРЕД ИСПОЛЬЗОВАНИЕМ ДАННОГО ИЗДЕЛИЯ ВНИМАТЕЛЬНО И ПОЛНОСТЬЮ ПРОЧИТАЙТЕ СЛЕДУЮЩИЕ ИНСТРУКЦИИ. ПРАВИЛЬНОЕ ПРИМЕНЕНИЕ ЧРЕЗВЫЧАЙНО ВАЖНО ДЛЯ ДОЛЖНОГО ФУНКЦИОНИРОВАНИЯ УСТРОЙСТВА.

РЕКОМЕНДУЕТСЯ ДЛЯ:

Боли в нижней части спины, контроль положения поясницы, растяжения на пояснице и растяжение связок..

РЕКОМЕНДУЕТСЯ ДЛЯ:

ПРОТИВОПОКАЗАНИЯ. Беременность и различные состояния дыхательной и сердечно-сосудистой системы или скелета, которые могут обостриться в результате сжатия и/или давления.

РЕКОМЕНДУЕТСЯ ДЛЯ:


ПРЕДУПРЕЖДЕНИЯ И МЕРЫ ПРЕДОСТОРОЖНОСТИ. Неопреновые бандажи не должны использоваться лицами со склонностью к дерматитам и аллергией на побочные продукты неопрена. Если вы почувствовали боль, отек, изменения ваших ощущений или любую необычную реакцию во время ношения бандажа, немедленно проконсультируйтесь с врачом. Бандаж должен плотно прилегать к конечности, но не ухудшать ее кровообращения. Никогда не надевайте стабилизатор на открытую рану.

ПРЕДУПРЕЖДЕНИЯ И МЕРЫ ПРЕДОСТОРОЖНОСТИ.

ИНФОРМАЦИЯ О НАЛОЖЕНИИ

- Раскройте ортез и уложите кнопками Boa® и серебряной панелью вверх. Поднимите кнопки Boa®, чтобы ослабить систему шнуровки. См. рисунок 1.
- Отрегулируйте размер ортеза, поднимая каждую серебряную панель по отдельности и выравнивая ее с одним из зеленых полукругов с каждой стороны ортеза. См. указания по размерам на рисунке 2.
- Выровняйте систему шнуровки на позвоночнике так, чтобы логотип BIONIC оставался видимым. Просуньте пальцы правой руки в щели для пальцев, чтобы завернуть ортез вокруг талии. Закрепите контактный замок (правую сторону над левой), так чтобы ортез сидел плотно. См. рисунок 3.
- Надавите на кнопки Boa® и поверните их для точной регулировки и дополнительного стягивания ортеза. См. рисунок 4.

ИНФОРМАЦИЯ О НАЛОЖЕНИИ

 Необходимо стирать вручную в теплой воде с мягким мыльным раствором и тщательно ополаскивать.

Примечание. Мыло, оставшееся после очистки, может вызвать раздражение и повредить материал.

ИНФОРМАЦИЯ О НАЛОЖЕНИИ

СОСТАВ МАТЕРИАЛА

51% ПОЛИЭСТЕР, 25% нейлон, 11% неопрен,10%

Ева, 3% спандекс

СОСТАВ МАТЕРИАЛА

ГАРАНТИЯ. КОМПАНИЯ DJO, LLC выполнит ремонт или замену всего изделия или его части, а также дополнительных принадлежностей в случае дефектов материала или изготовления в течение шести месяцев с даты покупки.

СОСТАВ МАТЕРИАЛА

СОСТАВ МАТЕРИАЛА

СОСТАВ МАТЕРИАЛА

СОСТАВ МАТЕРИАЛА

СОСТАВ МАТЕРИАЛА

СОСТАВ МАТЕРИАЛА



ПРИМЕЧАНИЕ. НЕСМОТЯ НА ПРИЛОЖЕНИЕ МАКСИМАЛЬНЫХ УСИЛИЙ И ПРИМЕНЕНИЕ СОВРЕМЕННЫХ ТЕХНОЛОГИЙ ДЛЯ ДОСТИЖЕНИЯ ОПТИМАЛЬНОГО СОЧЕТАНИЯ ФУНКЦИОНИРОВАНИЯ, ПРОЧНОСТИ, ДОЛГОВЕЧНОСТИ И КОМФОРТА, ОТСУТСТВУЮТ ГАРАНТИИ ПРЕДОТВРАЩЕНИЯ ТРАВМ В СВЯЗИ С ПРИМЕНЕНИЕМ ДАННОГО ИЗДЕЛИЯ.

РЕКОМЕНДУЕТСЯ ДЛЯ:

РЕКОМЕНДУЕТСЯ ДЛЯ:

РЕКОМЕНДУЕТСЯ ДЛЯ:

简体中文

使用本器械之前, 请仔细阅读以下使用说明。正确使用本器械对发挥其正常功能十分重要。

RECOMENDADO PARA:

推荐: 轻度背痛、腰椎控制, 腰部扭伤和紧张

RECOMENDADO PARA:

禁忌症: 孕妇以及患有血液循环、肺部、心血管或骨骼疾病的人士禁用, 因为挤压和/或受压可能会造成这些病症恶化。

RECOMENDADO PARA:

RECOMENDADO PARA:

警告和注意事项: 易患皮炎或对氯丁橡胶副产品过敏者不宜使用此氯丁橡胶固定器。在使用本产品过程中, 如果出现疼痛、肿胀、知觉改变或其他任何异常反应, 请立即咨询医生。固定器应贴紧, 但以不影响局部血液循环为宜。切勿在开放性伤口上应用固定器。

RECOMENDADO PARA:

RECOMENDADO PARA:

- 打开护具, 平置, 将 Boa® 旋钮和银色面板向上放置。提起 Boa® 旋钮, 松开绑带系统。见图 1。
- 提起每块银色面板, 并与每侧的黄绿色半圆对齐, 以此调节护具尺寸。见图 2 了解尺寸调整指南。
- 对齐绑带系统与脊柱, 保持“BIONIC”徽标可见。将右手插入到指槽内, 将护具缠绕在腰部。固定粘扣, 右侧置于左侧上, 让护具紧贴身体。见图 3。
- 按下 Boa® 旋钮, 然后旋转微调, 施加额外压力。见图 4。

RECOMENDADO PARA:

RECOMENDADO PARA:

RECOMENDADO PARA:

RECOMENDADO PARA:

RECOMENDADO PARA:

RECOMENDADO PARA:

RECOMENDADO PARA:

RECOMENDADO PARA:

RECOMENDADO PARA:

RECOMENDADO PARA:

RECOMENDADO PARA:

RECOMENDADO PARA:

RECOMENDADO PARA:

RECOMENDADO PARA:

RECOMENDADO PARA:

RECOMENDADO PARA:

RECOMENDADO PARA:

RECOMENDADO PARA:

RECOMENDADO PARA:

RECOMENDADO PARA:

RECOMENDADO PARA:

RECOMENDADO PARA:

RECOMENDADO PARA:

RECOMENDADO PARA:

RECOMENDADO PARA:

RECOMENDADO PARA:

RECOMENDADO PARA:



注意: 我们竭尽全力采用最先进的技术, 以获得最佳的功能兼容性、强度、耐久性和舒适度。但本器械仅是专业医疗人员所进行的整体治疗程序中的一个因素。我们不保证、在使用本产品的过程中能够防止所有的伤害。

RECOMENDADO PARA:

RECOMENDADO PARA:

RECOMENDADO PARA: