

## TRIA TRIFOLD LIGHTED VANITY MIRROR

Our Trifold Mirror gives you the rays of light you need, anytime and anywhere.

FC-VMM1510X  
ENGLISH/GERMAN INSTRUCTION MANUAL

*Fancii*

## HEY THERE GORGEOUS

A magnifying mirror is crucial if you really want to step up your beauty game. Good news - you're now a proud owner of the Tria LED Vanity mirror, which means you've got what you need to take your beauty game to even greater levels!

Its energy-efficient LEDs and powerful magnification allow you to see yourself in accurate natural light. Featuring various magnifications and battery powered functionality, it's the perfect solution to all of your needs.

Get ready to see yourself in a whole new light!

Lots of love,  
The Fancii Team



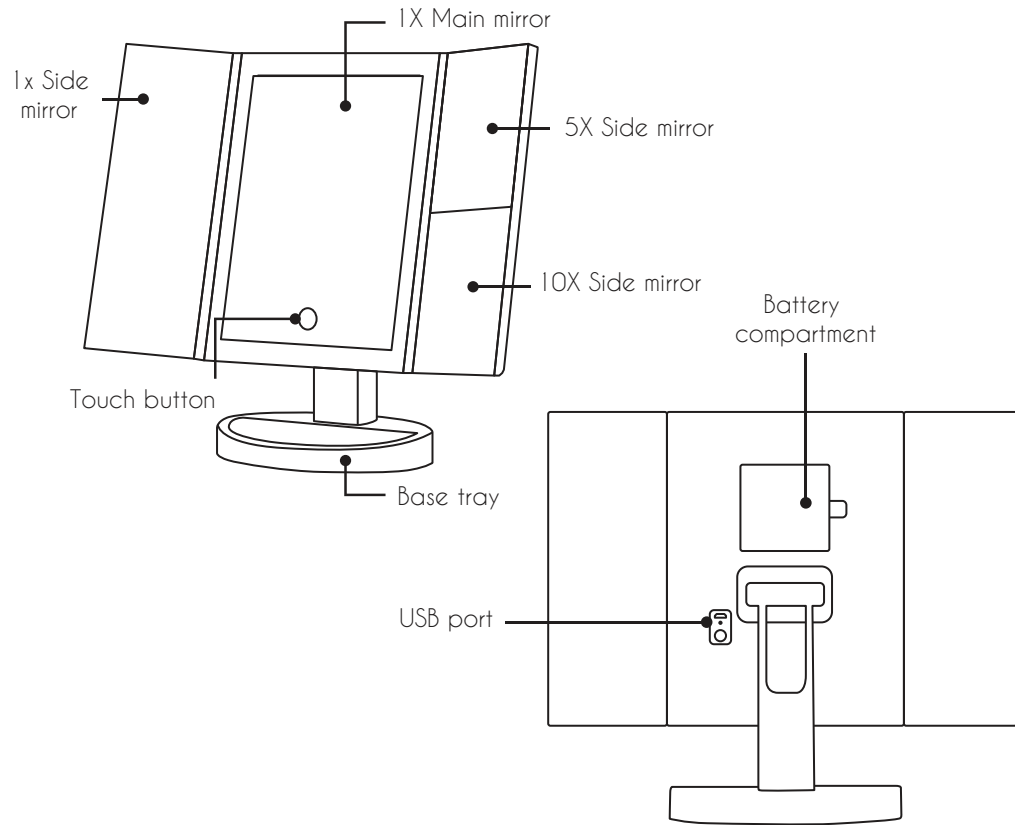
#fanciico



@fanciico



# OPERATING INSTRUCTIONS



2

# GETTING STARTED

1. To assemble, insert the neck into the base until you hear a click.
2. The mirror is fully adjustable and can be tilted 180° front to back.
3. The tray can be used to store hair ties, hair pins, jewelry, and more!
4. Disassembling the mirror is easy, which makes traveling with it easy too! Simply hold the stand and move it from side to side. Then, gently pull the mirror from the base.

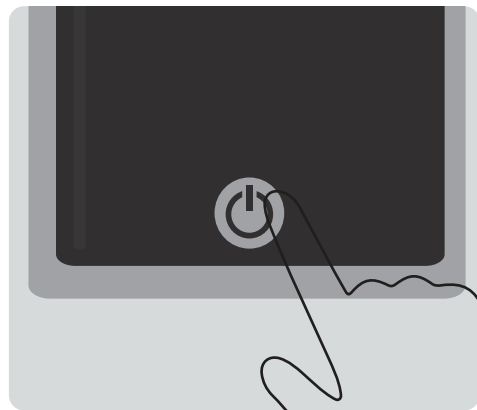
# TURNING ON THE LED LIGHT

1. Ensure the USB plugin is attached to the mirror and plugged into a power source such as a computer or USB adapter. 4-AA Batteries (not included) may also be used instead. When a USB power source is connected, installed batteries will not be used.
2. Push the power saving button on the back of the mirror.
3. Turn the LED light on by tapping the touch sensitive button on the front of the mirror.
4. Dim the LED light by pressing and holding the touch sensitive button on the front of the mirror until desired brightness is reached. Holding the button will either brighten or dim the LED light.
5. Turn the LED light off by tapping the touch sensitive button on the front of the mirror again. Alternatively, the light will automatically turn off within 30 minutes.
6. Push the power saving button on the back of the mirror when not in use to conserve power.

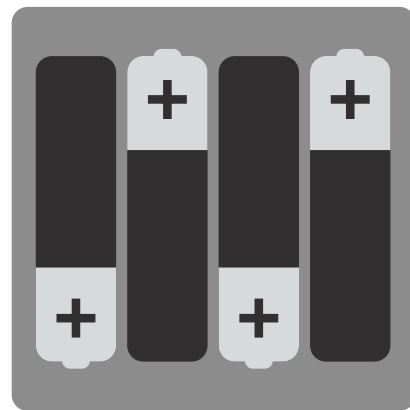
3

# REPLACING BATTERIES

1. The battery compartment is located on the back of the main mirror. Gently depress the tab and lift the cover.
2. Insert four 4-AA batteries (not included) into the battery compartment paying special attention to the orientation.
3. Once the batteries have been inserted, replace the battery compartment cover and gently press until you hear a click.



TOUCH BUTTON



BATTERY COMPARTMENT

# WARNINGS

1. Keep this product away from young children & pets.
2. The mirror is not waterproof. To protect against electrical hazards, do not use while bathing or in the shower.
3. If mirror is not in use, we recommend removing the batteries from the mirror.
4. Do not place the mirror in direct sunlight. Reflection of direct sunlight by the mirror could cause a fire.
5. Use this mirror only for its intended purpose.

# TROUBLESHOOTING

Problem	Cause	Solution
Device does not work properly	Out of power	Replace batteries
	Low Battery	

## THE FANCIi GUARANTEE

We're so confident in the quality of this LED Lighted Mirror that we're willing to stand behind it for 18 whole months. If you experience an issue with the quality of this product, simply follow the steps below to receive a replacement.

Send us an email to [hello@fancii.com](mailto:hello@fancii.com) which includes:

- Your proof of purchase (e.g. an order number or email confirmation including the date of purchase).
- The name of the product.
- The reason for your return.

Someone from our team will contact you with further steps.

The following are excluded from our warranty coverage:

- Damage resulting from misuse or abuse.
- Damage resulting from water, chemical spills, fire, or other harmful substances.
- Lost or stolen products.

For troubleshooting and customer support, contact us at [hello@fancii.com](mailto:hello@fancii.com).

## RETURNS AND EXCHANGES

If you aren't happy, neither are we. Our 30 days stress-free returns and exchange policy dates from the day you receive your order. We will provide a full refund for any unused merchandise returned within 60 days of purchase. We'll also pay the return shipping costs if the return is a result of our error. Please note that returned items will be inspected to determine that they are in unused, resalable condition. If upon inspection the items are deemed in unsalable condition or have been used or altered in any way, your refund or exchange credit will be subject to approval.

## YOU'RE FIRST AT FANCIi

At Fancii, we pride ourselves in providing exceptional and prompt customer service as your needs and happiness is our utmost priority. You can reach us any time and any day with our 24/7 Live Chat service located on our website. We love interacting with our customers in all shapes and forms. If you have any product questions or comments, feel free to give us a shout! For any questions related to product features, specs, or to provide any positive or constructive feedback, please email us at [hello@fancii.com](mailto:hello@fancii.com). We look forward to hearing from you!

## WE'D LOVE TO HEAR FROM YOU

Thank you for your recent purchase of this mirror. We want you to be 100% satisfied with your purchase and with your shipping experience. If you have any concerns, please contact us and one of our customer service representatives will be happy to assist you.

We'd like to welcome you to post a product review on your new mirror so others can benefit from your experience. We're always looking for ways to improve, so thank you again for your business, support and feedback.

### Join our Fancii VIP Club

FREE membership gets you:

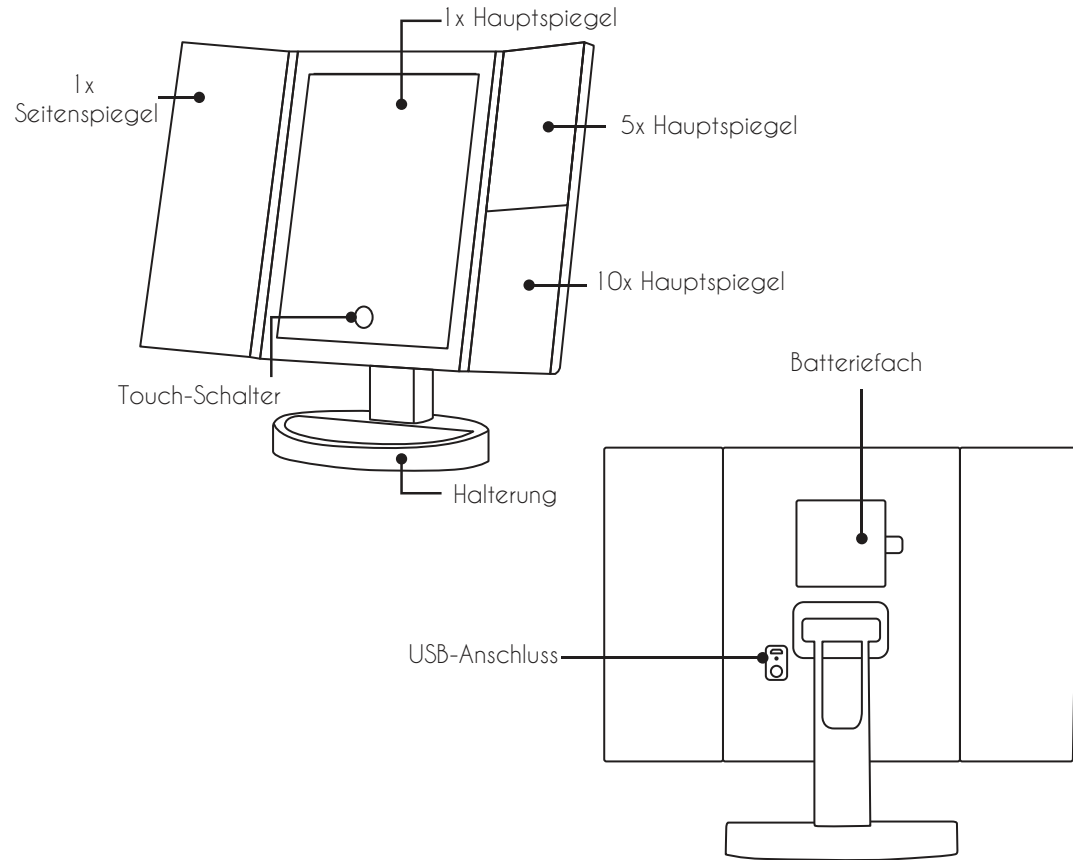
- ♥ Free New/Pre-released Fancii products
- ♥ Special discounts and product giveaways
- ♥ Unlimited customer support

To learn more, visit  
[www.fancii.com](http://www.fancii.com)

# *Fancii*



# GEBRAUCHSANWEISUNGEN



# SCHNELLSTART

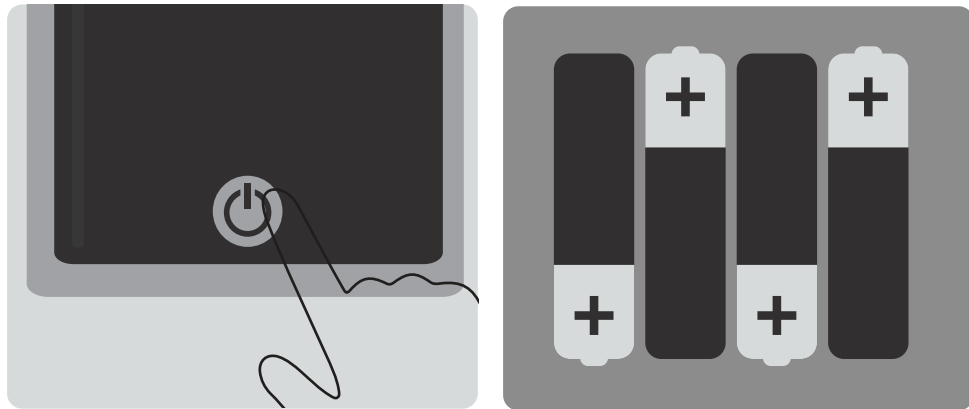
1. Bauen Sie das Produkt zusammen, indem Sie den langen Hals an der Halterung befestigen, bis Sie einen Klick hören.
2. Der Hauptspiegel ist komplett verstellbar. Der Spiegel kann um 180° nach vorne bzw. hinten geneigt werden.
3. Die Halterung kann benutzt werden, um Haargummis, Haarspangen, Schmuck und mehr aufzubewahren!
4. Die Halterung auseinanderzubauen ist einfach, was den Spiegel ideal für Reisen macht! Halten Sie einfach die Halterung und bewegen Sie sie seitlich. Ziehen Sie dann vorsichtig den Hauptspiegel aus der Halterung.

# LED-LICHTER

1. Vergewissern Sie sich, dass das USB-Plugin am Spiegel und an einer Stromquelle angeschlossen ist (z.B. Computer oder USB-Adapter). 4 AA-Batterien (nicht im Lieferumfang enthalten) können stattdessen verwendet werden. Wenn in USB-Betrieb, werden die Batterien nicht verbraucht.
2. Drücken Sie auf den Stromsparknopf auf der Rückseite.
3. Schalten Sie das LED-Licht an, indem Sie den Touch-Knopf auf der Vorderseite berühren.
4. Dimmen Sie das Licht, indem Sie den Touch-Knopf auf der Vorderseite berühren und halten, bis die gewünschte Helligkeit erreicht ist. Den Knopf halten wird die LED-Helligkeit erhöhen bzw. dimmen.
5. Schalten Sie das LED-Licht aus, indem Sie den Touch-Knopf auf der Vorderseite erneut berühren. Sonst wird das Licht sich nach 30 Minuten automatisch ausschalten.
6. Wenn nicht gebraucht, drücken Sie auf den Stromsparknopf auf der Rückseite, um Strom zu sparen.

# BATTERIEN ERSETZEN

1. Das Batteriefach befindet sich auf der Rückseite des Hauptspiegels. Drücken Sie vorsichtig durch und heben Sie den Deckel.
2. Legen Sie vier (4) AA-Batterien (nicht im Lieferumfang enthalten) ins Batteriefach. Achten Sie auf deren Polarität.
3. Sobald die Batterien gelegt worden sind, schieben Sie den Batteriefachdeckel zurück an seine Stelle und drücken Sie durch, bis Sie einen Klick hören.



# WARNUNGEN

1. Halten Sie dieses Produkt fern von Kindern und Haustieren.
2. Der Spiegel ist nicht wasserdicht. Um ihn vor elektrischen Gefahren zu schützen, benutzen Sie ihn nicht in der Badewanne bzw. Dusche.
3. Wenn der Spiegel nicht gebraucht wird, empfehlen wir die Entfernung der Batterien vom Gerät.
4. Setzen Sie den Spiegel nicht vor direktes Sonnenlicht. Die Widerspiegelung von direktem Sonnenlicht durch das Glas könnte einen Brand verursachen.
5. Benutzen Sie den Spiegel nur für seinen vorgesehenen Zweck.

# FEHLERBEHEBUNG

Problem	Ursache	Lösung
Das Gerät funktioniert nicht korrekt	Kein Strom	Batterien ersetzen
	Niedriger Akkustand	

*Fancii*