

Quick Start Guide

You write,
it types!



J120305 1

IRISNotes™ Executive 2

for Windows®, Mac®, iPhone® and iPad®

English
Français
Nederlands
Deutsch
Español
Italiano
Português
Русский
العربية

This Quick User Guide provides general guidelines for installing and using IRISNotes™ Executive. For detailed instructions on the IRISNotes™ Executive's full range of functionalities, please refer to the help file provided with your software.

The descriptions in this guide are based on the Windows® 7 and Mac OS® X Lion™ operating systems. All information is subject to change without prior notice.

Table of Contents

1. Package Contents
2. Charging the Batteries
3. Writing Notes
4. Using IRISNotes™ on a Windows PC or Mac OS computer
5. Using IRISNotes™ on an iPad®, iPhone® or iPod®
6. Reference Information
7. Tips for Writing Notes

1. Package Contents

IRISNotes™ Executive installation CD-ROM.

Digital pen, receiver unit, retractable USB cable, 30-pin USB cable, three ink refills, pen pocket

2. Charging the Batteries

BEFORE YOU BEGIN: charge the pen and receiver for at least 30 minutes.

1. Charge the pen battery:

- Open the cover at the top of the pen.
- Connect the pen to your computer with the provided USB cable.



2. Charge the receiver battery:

- Connect the receiver to your computer with the provided USB cable.

Tip: make sure the computer is on. Otherwise the batteries won't charge. It may take up to 3.5 hours to fully charge the batteries.

3. Writing Notes

Step 1 Clip the receiver unit to a sheet of paper.

IRISNotes™ supports pages up to A4 size.

Tip: always place the unit at the top center of a page.



Step 2 Press the power button for 5 seconds to turn on the receiver.



Step 3 Start writing a note.

Important notes:

Disconnect the receiver from your computer.

While you write you should see the pen icon on the display.



Tips:

Hold the pen firmly and write normally. Try to avoid line skew.

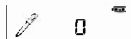
Do not write directly below the receiver, but leave at least a 1.5 cm margin.

Do not put your fingers between the pen tip and the receiver. This will block the signal.

See the section **Tips for Writing Notes** at the end of this guide for some more pointers.

Step 4 Press the power button to end and save the current note.

Pressing the button is required to save your notes to the receiver. The number on the display increases by 1 each time you press the power button after writing a note. The number shows how many notes are saved to the receiver.



You can write up to 100 notes of A4 size.

4. Using IRISNotes™ on a Windows PC or Mac OS computer

In order to use IRISNotes™, you must first install the **IRISNotes™ Executive software**.

4.1 Installing the software

1. Insert the **IRISNotes™** cd-rom into the cd-rom drive of your computer.

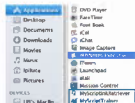
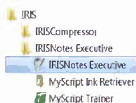
| PC | Mac |
|--|--|
| Go to Computer , locate your cd-rom drive and double-click it. | Double-click the cd-rom icon on the Desktop. |
| Double-click IRISNotesExecutive-Setup.exe to start the Installation Wizard. | Double-click IRISNotes-installer.zip . |
| | Open the folder IRISNotes-Installer and run the IRISNotes.mpkg file. |

2. Follow the on-screen instructions to install the software.

Important note (PC): make sure to install the correct languages in which you write your notes.

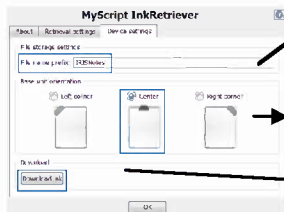
Once the installation is complete, you have the following applications on your computer:

- **MyScript Ink Retriever:** with this application you download notes from the receiver to your computer.
- **MyScript Trainer:** this application helps you train IRISNotes™ to recognize your handwriting better.
- **IRISNotes™ Executive:** with this application you manage and edit notes, convert them into typed text and export them to text-processing applications or via e-mail.



4.2 Downloading Notes with MyScript Ink Retriever

1. Connect the receiver unit to your computer with the provided USB cable. **MyScript Ink Retriever** starts automatically.



2. Type in a prefix for your notes. The prefix is added to each note name.

3. Indicate where you placed the receiver. Note that **Center** is recommended.

4. Click **Download ink** to download the notes from the receiver.

The notes are stored in the default location.

Click the tab **Retrieval Settings** to see to which folder your notes are downloaded.

Tip: to delete notes from the receiver after downloading them, click the **Retrieval settings** tab > Select **Advanced Settings** > Select the option **Clear files from device after downloading**.

4.3 Activating the IRISNotes™ Executive software

Before using IRISNotes™ you are recommended to activate it. Unactivated versions are only available for 30 days.

1. Start **IRISNotes™ Executive**.



2. You are asked to activate the software. Click **Activate** to do so.

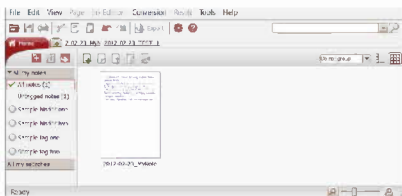


3. Enter the activation code you find on the cd-rom sleeve, and click **Activate** again.

Note that an internet connection is required to activate.

4.4 Editing Notes in IRISNotes™ Executive

As soon as you downloaded the notes with MyScript InkRtriever, they are available in the **IRISNotes™ Executive** software.

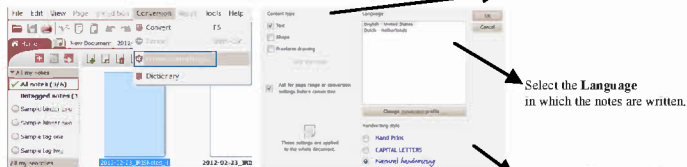


In case you want to download notes manually:

- Click the open icon.
- The default notes location opens. Go to **notes > Ink Devices**, and then select the notes you want to load.

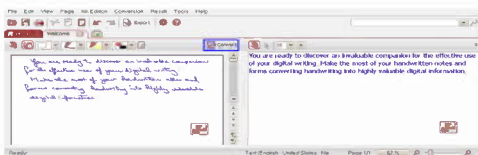
4.4.1 Converting Notes

1. In the **Conversion** menu, click **Conversion Settings**.



2. Click **OK** to save the settings.

3. Double-click the note to convert, and then click the **Convert** button.
The converted note is displayed as editable text in the right-hand panel.



4.4.2 Editing Notes

You can freely edit both your original notes, and their corresponding converted text:



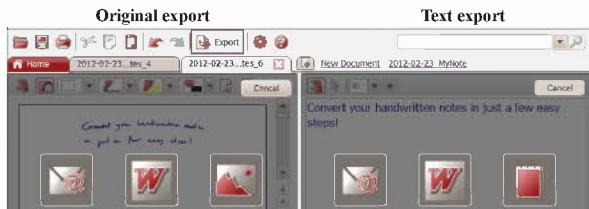
Use the **editing** toolbar to edit your ink notes: select zones, erase parts, add new text, rotate, add space, etc.



Use the **Text editing** toolbar to edit the converted text: change color, change font, add text, align, justify, add bullets, etc.

4.4.3 Exporting Notes

To export notes, click the **Export** button. You can export both your original notes, and their corresponding converted text:



The originals can be exported as image files via e-mail, pasted into *Word and saved as image.

The converted text can be pasted into an e-mail, in *Word and in a text editor.

*Word is not available in the Mac version.

4.5 Using IRISNotes™ as mouse

You can also use the IRISNotes™ pen as mouse. To switch to mouse mode:



PC

- Connect the receiver to your PC.
- Hold the pen right in front of the receiver, then press the power button once.



Mac

- Connect the receiver to your Mac.
- IRISNotes™ switches automatically to mouse mode.

- Tap the pen on a piece of paper. The cursor is now being controlled by the pen.
- Hover the pen above a page to move the cursor.
- To click an object, point with the cursor to the object, then tap with the pen to click it.
- To right-click an object, point to it, then tap and hold the pen for an instant.

Note: in Windows Vista® and Windows 7, you can also use the IRISNotes™ pen to write directly in Microsoft Office 2007 applications and higher. This also works on Mac OS 10.5 in iWork® '08 applications and higher.
See www.irislink.com/support/userguides for more information.



5. Using IRISNotes™ on an iPad, iPhone or iPod

IRISNotes™ is compatible with Apple® portable devices running on iOS® 3.0 and above.

With IRISNotes™ you can upload your handwritten notes to your Apple device, make drawings or write text directly on your device, annotate existing pictures, and so on.

Note that you cannot convert your notes into editable, typed text however.

5.1 Downloading the IRISNotes™ app

1. Power on the IRISNotes™ receiver and connect it to your Apple device with the provided 30-pin USB cable.
 
2. You are asked to download the corresponding IRISNotes™ app from the Mac App store:
Note: for iPad, select **IRISNotes™ HD**.
Note: for iPhone/iPod, select **IRISNotes™**.
3. Download the app following the on-screen instructions.
An I.R.I.S. icon will be created on the home screen.
 

5.2 Uploading Notes to Your Apple Device

1. Open the IRISNotes™ app.
2. Power on the receiver unit and connect it to your Apple device.
3. Tap the lightbulb icon, then tap **Upload pictures**.

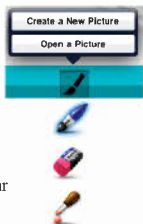
The notes are uploaded to the **Camera Roll**.



5.3 Editing, Writing and Drawing Notes in IRISNotes™

Once your notes have been uploaded, you can edit them in IRISNotes™, make annotations, send them via e-mail and so on. With IRISNotes™ you can also make drawings from scratch and annotate existing image files.

1. In IRISNotes™, tap the pencil icon, then select **Open a Picture > Camera Roll** to open one of your notes.



2. To edit notes, power on the receiver and clip it to the top center of a page. Now use the pen to write text on the page. The text will appear directly on your note.

Tip: don't write too close to the edges of the page. Otherwise your notes will not fit on the screen of your Apple device.

Tip: to edit the writing style, use the icons on the right side of the screen.

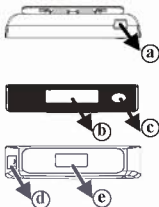
3. When you are done:

Tap the pencil, then select **Save Picture** to save it, or:
Tap the send icon, then select **Send by e-mail (as PDF)**.



6. Reference information

6.1 Overview of the receiver unit



a. Mini USB port – connect to computer through the USB cable.

b. LCD display








c. ON/OFF button – Press and hold for about 5 seconds to turn on the receiver. Press once to create a new note.

d. Reset button – Reset the device when then the unit does not respond.

e. Paper Clip – Clip the unit to a page or paperboard.

6.2 Overview of the display

The LCD screen displays the following status indications:

| | |
|---|---|
|  | Receiver unit connected to computer |
|  | Memory FULL (upload your files to your computer and delete them from memory) |
|  | Pen low battery |
|  | Receiver unit low battery |
|  | Note mode |
|  | Mouse mode |
|  | Number of saved notes in memory |

6.3 Refilling the IRISNotes™ pen

The ink refill is standard and off-the-shelf, you can purchase it in a stationery store.

To refill the pen:

1. Press the pen button downward.
2. Pull the used refill out.
3. Insert a new refill and press the pen button upward to lock the refill.



Note: do not try to dismantle the pen. This may damage it.



7. Tips for Writing Notes

- Use cursive or printed letters. Avoid stylistic writing.
- Write as consistently as possible. Try to use the same size and shape each time you write a letter or character. Also, write capital letters larger than lowercase letters.
- Leave some space between words. Try not to overlap letters or characters.
- Don't hyphenate words at the end of a line. Instead, write the entire word on the next line if you don't have enough space.
- Use lined paper, so you avoid line skew.
- Use **MyScript Trainer** to train the software on your handwriting. For more information on how to use MyScript Trainer go to www.irislink.com/support/userguides.

Should you experience issues when using your IRISNotes™, consult the Frequently Asked Question on our website www.irislink.com/support/faq or contact Technical Support at www.irislink.com/support.

Ce guide de démarrage rapide contient des instructions générales pour l'installation et l'utilisation d'IRISNotes™ Executive. Pour une explication détaillée de toutes les fonctionnalités d'IRISNotes™ Executive, veuillez consulter le fichier d'aide fourni avec le logiciel.

Les descriptions données dans ce guide sont basées sur les systèmes d'exploitation Windows® 7 et Mac OS® X Lion™. Toutes les informations du présent guide peuvent être modifiées sans préavis.

Table des matières

1. Contenu de la boîte
2. Charge des batteries
3. Rédaction de notes
4. Utilisation d'IRISNotes™ sur un ordinateur Windows ou Mac OS
5. Utilisation d'IRISNotes™ sur un iPad®, iPhone® ou iPod®
6. Informations de référence
7. Conseils pour la rédaction de notes

1. Contenu de la boîte

CD-ROM d'installation d'IRISNotes™ Executive

Stylo numérique, récepteur, câble USB rétractable, câble USB 30 broches, trois cartouches d'encre et étui pour le stylo

2. Charge des batteries

AVANT DE COMMENCER : chargez le stylo et le récepteur pendant au moins 30 minutes.

1. Chargez la batterie du stylo :

- Ouvrez le couvercle au-dessus du stylo.
- Connectez le stylo à votre ordinateur à l'aide du câble USB fourni.



2. Chargez la batterie du récepteur :

- Connectez le récepteur à votre ordinateur à l'aide du câble USB fourni.

Conseil : vérifiez que l'ordinateur est sous tension. Dans le cas contraire, les batteries ne chargeront pas. Il faut environ 3 heures et demi pour charger entièrement les batteries.

3. Rédaction de notes

Etape 1 Attachez le récepteur à une feuille de papier.

IRISNotes™ prend en charge les pages jusqu'au format A4.

Conseil : placez toujours le récepteur au centre du bord supérieur de la page.



Etape 2 Appuyez sur le bouton de marche/arrêt pendant 5 secondes pour activer le récepteur.



Etape 3 Commencez à écrire une note.

Remarques importantes :

Déconnectez le récepteur de votre ordinateur.

Lorsque vous rédigez la note, l'écran doit afficher l'icône du stylo. 



Conseils :

Tenez fermement le stylo et écrivez normalement. Evitez les lignes inclinées.

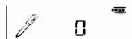
N'écrivez pas directement en-dessous du récepteur, laissez au moins une marge de 1,5 cm.

Ne placez pas vos doigts entre la pointe du stylo et le récepteur. Le signal serait bloqué.

Consultez la section **Conseils pour la rédaction de notes** à la fin de ce guide pour d'autres recommandations.

Etape 4 Appuyez sur le bouton de marche/arrêt pour terminer et sauvegarder la note que vous venez de rédiger.

Vous devez appuyer sur le bouton pour enregistrer les notes dans le récepteur. Le nombre affiché augmente d'une unité à chaque fois que vous appuyez sur le bouton de marche/arrêt après la rédaction d'une note. Il correspond au nombre de notes enregistrées dans le récepteur.



Vous pouvez rédiger jusqu'à 100 notes au format A4.

4. Utilisation d'IRISNotes™ sur un ordinateur Windows ou Mac OS

Pour utiliser IRISNotes™, vous devez d'abord installer le logiciel **IRISNotes™ Executive**.

4.1. Installation du logiciel

1. Insérez le CD-ROM d'**IRISNotes™** dans le lecteur CD de l'ordinateur.

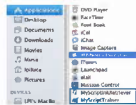
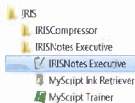
| PC | Mac |
|---|---|
| Accédez à Ordinateur , localisez votre lecteur de CD-ROM et double-cliquez sur celui-ci. | Double-cliquez sur l'icône du CD-ROM sur le bureau. |
| Double-cliquez sur IRISNotesExecutive-Setup.exe pour lancer l'Assistant d'installation. | Double-cliquez sur IRISNotes-installer.zip . |
| | Ouvrez le dossier IRISNotes-Installer et exécutez le fichier IRISNotes.mpkg . |

2. Suivez les instructions affichées à l'écran pour installer le logiciel.

Remarque importante (PC) : assurez-vous d'installer les langues de rédaction de vos notes.

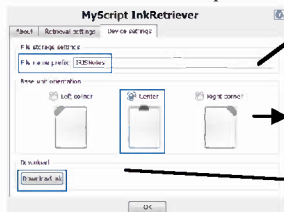
Au terme de l'installation, vous pourrez accéder aux applications suivantes sur votre ordinateur :

- **MyScript Ink Retriever** : cette application permet de télécharger les notes du récepteur vers l'ordinateur.
- **MyScript Trainer** : cette application d'apprentissage permet à IRISNotes™ de mieux reconnaître votre écriture.
- **IRISNotes™ Executive** : cette application permet de gérer et de modifier les notes, de les convertir en texte numérique et de les exporter vers des applications de traitement de texte ou par e-mail.



4.2 Téléchargement de notes avec MyScript Ink Retriever

1. Connectez le récepteur à votre ordinateur à l'aide du câble USB fourni. **MyScript Ink Retriever** s'exécute automatiquement.



2. Indiquez un préfixe pour vos notes. Le préfixe est ajouté à chaque nom de note.

3. Spécifiez l'emplacement du récepteur. Notez qu'il est conseillé de l'installer au **Centre**.

4. Cliquez sur **Téléchargez l'encre** pour télécharger les notes du récepteur.

Les notes sont conservées dans l'emplacement par défaut. Cliquez sur l'onglet **Paramètres de récupération** pour spécifier le dossier dans lequel télécharger les notes.

Conseil : pour supprimer les notes du récepteur après les avoir téléchargées, cliquez sur l'onglet **Paramètres de récupération** > sélectionnez **Paramètres avancés** > sélectionnez l'option **Effacer les fichiers du périphérique après le téléchargement**.

4.3 Activation du logiciel IRISNotes™ Executive

Avant d'utiliser IRISNotes™, il est recommandé de l'activer. Les versions non activées sont uniquement accessibles pendant 30 jours.

1. Lancez **IRISNotes™ Executive**.

2. Vous êtes invité à activer le logiciel. Pour ce faire, cliquez sur **Activer**.

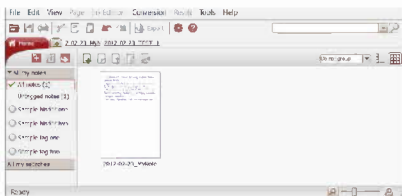
3. Indiquez le code d'activation figurant sur l'enveloppe du CD-ROM et cliquez à nouveau sur **Activer**.

Notez que vous avez besoin d'une connexion Internet pour l'activation.



4.4 Modification de notes dans IRISNotes™ Executive

Dès que vous avez téléchargé les notes avec MyScript InkRtriever, il est possible d'y accéder dans le **logiciel IRISNotes™ Executive**.

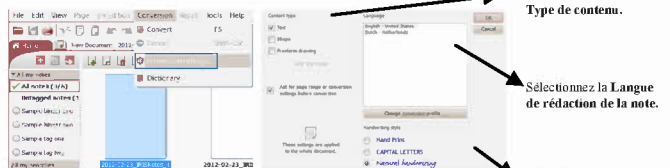


Si vous souhaitez télécharger manuellement les notes :

- Cliquez sur l'icône Ouvrir.
- L'emplacement par défaut des notes s'ouvre. Accédez à **notes > Ink Devices**, puis sélectionnez les notes à télécharger.

4.4.1 Conversion des notes

1. Dans le menu **Conversion**, cliquez sur **Paramètres de conversion**.



Sélectionnez **Texte** comme **Type de contenu**.

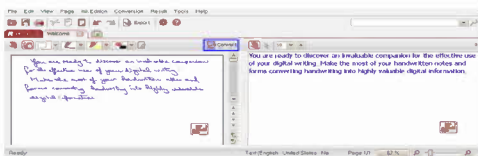
Sélectionnez la **Langue de rédaction de la note**.

Sélectionnez le **Style d'écriture manuscrite** approprié.

2. Cliquez sur **OK** pour enregistrer les paramètres.

3. Double-cliquez sur la note à convertir puis cliquez sur le bouton **Convertir**.

La note convertie est affichée sous la forme de texte modifiable dans le volet de droite.



4.4.2 Modification des notes

Vous pouvez facilement éditer vos notes originales ainsi que le texte converti correspondant :



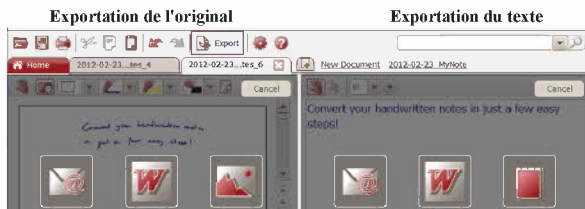
Utilisez la barre d'outils **d'édition** pour modifier vos notes manuscrites, sélectionner des zones, effacer certaines parties, ajouter du nouveau texte, le faire pivoter, ajouter des espaces, etc.



Utilisez la barre d'outils **d'édition de texte** pour modifier le texte converti, changer la couleur, la police, ajouter du texte, aligner, justifier, ajouter des puces, etc.

4.4.3 Exportation des notes

Pour exporter des notes, cliquez sur le bouton **Exporter**. Vous pouvez exporter vos notes d'origine et le texte converti correspondant :



Les originaux peuvent être exportés en tant que fichiers images via e-mail, collés dans *Word et enregistrés en tant qu'images.

Le texte converti peut être collé dans un e-mail, dans *Word et dans un éditeur de texte.

*Word n'est pas disponible dans la version Mac.

4.5 Utilisation d'IRISNotes™ comme souris

Vous pouvez également utiliser le stylo IRISNotes™ comme souris. Pour activer le mode Souris :

PC

- Connectez le récepteur à l'ordinateur.
- Tenez le stylo devant le récepteur et appuyez une seule fois sur le bouton de marche/arrêt.



Mac

- Connectez le récepteur à l'ordinateur.
- IRISNotes™ bascule automatiquement en mode souris.



- Tapez la pointe du stylo sur une feuille de papier. Le stylo contrôle désormais le curseur.
- Faites passer le stylo au-dessus d'une page pour déplacer le curseur.
- Pour cliquer sur un objet, pointez sur l'objet avec le curseur puis tapez avec le stylo pour le sélectionner.
- Pour effectuer un clic droit sur un objet, pointez sur celui-ci, tapez et maintenez le stylo pendant un instant.

Remarque : dans Windows Vista® et Windows 7, vous pouvez également utiliser le stylo IRISNotes™ pour écrire directement dans les applications Microsoft Office 2007 et ultérieures. Il est également possible de l'utiliser avec le système d'exploitation Mac OS 10.5 dans les applications iWork® '08 et ultérieures.

Pour plus d'informations, consultez la page www.irislink.com/support/userguides.

5. Utilisation d'IRISNotes™ sur un iPad, iPhone ou iPod

IRISNotes™ est compatible avec les terminaux Apple® exécutant iOS® 3.0 et versions ultérieures.

Avec IRISNotes™, vous pouvez télécharger les notes manuscrites vers les terminaux Apple, créer des dessins ou écrire directement du texte sur votre terminal, annoter des images existantes, etc.

En revanche, vous ne pouvez pas convertir vos notes en texte numérique modifiable.

5.1 Téléchargement de l'application IRISNotes™

1. Mettez le récepteur IRISNotes™ sous tension et connectez-le à votre terminal Apple à l'aide du câble USB 30 broches fourni.
2. Vous êtes invité à télécharger l'application IRISNotes™ correspondante depuis le site Mac App Store :

Remarque : pour un iPad, sélectionnez **IRISNotes™ HD**.

Remarque : pour un iPhone ou un iPod, sélectionnez **IRISNotes™**.

3. Téléchargez l'application en suivant les instructions qui s'affichent à l'écran. Une icône I.R.I.S. sera créée dans l'écran d'accueil.



5.2 Téléchargement de notes sur votre terminal Apple

1. Ouvrez l'application IRISNotes™.
2. Mettez le récepteur sous tension et connectez-le au terminal Apple.
3. Tapez sur l'icône de l'ampoule puis sur **Upload pictures** (Charger les notes).

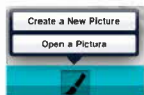
Les notes sont chargées dans le dossier **Camera Roll**.



5.3 Edition, rédaction de notes et dessins dans IRISNotes™

Après avoir chargé vos notes, vous pouvez les modifier dans IRISNotes™, faire des annotations, les envoyer par e-mail, etc. Avec IRISNotes™, vous pouvez également faire des dessins et annoter des fichiers images existants.

1. Dans IRISNotes™, tapez sur l'icône du crayon, puis sélectionnez **Open a Picture** (Ouvrir une image) > **Camera Roll** pour ouvrir l'une de vos notes.



2. Pour modifier des notes, mettez le récepteur sous tension puis attachez-le au centre du bord supérieur de la page. Vous pouvez maintenant utiliser votre stylo pour écrire du texte sur la page. Le texte apparaîtra directement sur la note.



Conseil : n'écrivez pas trop près des bords de la page sans quoi les notes seront trop grandes pour l'écran du terminal Apple.

Conseil : pour modifier le style d'écriture, utilisez les icônes dans la partie droite de l'écran.

3. Ensuite :



Tapez sur le crayon, puis sélectionnez **Save Picture** (Sauvegarder l'image) pour l'enregistrer. Tapez sur l'icône d'envoi puis sélectionnez **Send by e-mail (as PDF)** (Envoyer par e-mail au format PDF).

6. Informations de référence

6.1 Présentation du récepteur



a. Mini port USB – connectez-le à l'ordinateur à l'aide du câble USB.



b. Ecran LCD

c. Bouton de marche/arrêt – Appuyez et maintenez le bouton enfoncé pendant 5 secondes pour activer le récepteur. Appuyez une seule fois pour créer une nouvelle note.










d. Bouton de réinitialisation – Permet de réinitialiser le dispositif lorsque le récepteur ne répond pas.

e. Attache – Attachez le récepteur à une page ou à un carton.

6.2 Présentation de l'affichage

L'écran LCD affiche les messages de statut suivants :

| | |
|---|---|
|  | Récepteur connecté à l'ordinateur |
|  | Mémoire saturée (téléchargez vos fichiers sur l'ordinateur et effacez-les de la mémoire) |
|  | Pile faible (stylo) |
|  | Pile faible (récepteur) |
|  | Mode note |
|  | Mode souris |
|  | Nombre de notes enregistrées en mémoire |

6.3 Remplacement des cartouches du stylo the IRISNotes™

Les cartouches sont standard et disponibles dans le commerce.

Pour remplacer la cartouche :

1. Enfoncez le bouton du stylo.
2. Retirez la cartouche vide.
3. Insérez une nouvelle cartouche et relâchez le bouton du stylo pour maintenir la cartouche en place.

Remarque : n'essayez pas de démonter le stylo. Cela risquerait de l'endommager.



7. Conseils pour la rédaction de notes

- Écrivez en lettres et caractères cursifs ou imprimés. Évitez les écritures stylisées.
- Efforcez-vous d'avoir une écriture régulière. Essayez d'utiliser les mêmes taille et forme de lettre ou de caractère. Les majuscules doivent être plus grandes que les minuscules.
- Laissez un espace entre chaque mot. Faites en sorte que les lettres ou les caractères ne se chevauchent pas.
- Ne coupez pas les mots en fin de ligne. Il est préférable d'écrire un mot entier sur la ligne suivante si vous manquez d'espace.
- Utilisez du papier ligné pour garder des lignes droites.
- Utilisez **MyScript Trainer** pour apprendre au logiciel à reconnaître votre écriture. Pour en savoir plus sur l'utilisation de MyScript Trainer, consultez la page www.irislink.com/support/userguides.

En cas de problèmes liés à l'utilisation d'IRISNotes™, consultez la page des questions fréquentes (FAQ) sur le site www.irislink.com/support/faq ou contactez le support technique via la page www.irislink.com/support.

Deze Snelstartgids biedt algemene richtlijnen voor de installatie en het gebruik van IRISNotes™ Executive. Gedetailleerde instructies over het complete functiebereik van IRISNotes™ Executive, vindt u in het Help-bestand die bij uw software is geleverd.

De beschrijvingen in deze handleiding zijn gebaseerd op Windows® 7 en Mac OS® X Lion™ besturingssystemen. Alle informatie kan wijzigen zonder voorafgaande kennisgeving.

Inhoudsopgave

1. Inhoud verpakking
2. De batterijen opladen
3. Notities maken
4. IRISNotes™ gebruiken op een Windows PC of Mac OS computer
5. IRISNotes™ gebruiken op een iPad®, iPhone® of iPod®
6. Referentie-informatie
7. Tips voor het maken van notities

1. Inhoud verpakking

Installatie-cd-rom IRISNotes™ Executive.

Digitale pen, ontvangereenheid, intrekbare USB-kabel, 30-pin USB-kabel, drie inktpatronen, tasje voor pen

2. De batterijen opladen

VOOR U START: laad de pen en de ontvanger gedurende minstens 30 minuten op.

1. Laad de batterij van de pen op:

- Open het dekseltje bovenaan op de pen.
- Sluit de pen aan op de computer via de meegeleverde USB-kabel.



2. Laad de batterij van de ontvanger op:

- Sluit de ontvanger aan op de computer via de meegeleverde USB-kabel.

Tip: zorg ervoor dat uw computer ingeschakeld is. Anders zullen de batterijen niet opladen. Het duurt ongeveer 3,5 uur tot de batterijen volledig opgeladen zijn.

3. Notities maken

Stap 1 Maak de ontvanger op een blad papier vast.

IRISNotes™ ondersteunt pagina's tot A4-formaat.

Tip: plaats de eenheid altijd in het midden bovenaan van een pagina.



Stap 2 Druk de aan-/uit-schakelaar gedurende 5 seconden in om de ontvanger in te schakelen.



Stap 3 Maak een notitie.

Belangrijke opmerkingen:

Koppel de ontvanger los van uw computer.

Tijdens het schrijven moet u het pen-pictogram op de display zien verschijnen.



Tips:

Houd de pen stevig vast en schrijf normaal. Probeer schuine lijnen te vermijden.

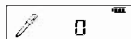
Schrijf niet direct onder de ontvanger, maar bewaar minstens 1,5 cm afstand.

Plaats uw vingers niet tussen de penpunt en de ontvanger. Dit blokkeert het signaal.

Zie de paragraaf **Tips voor het maken van notities** aan het einde van deze gids voor meer aanwijzers.

Stap 4 Druk de aan-/uit-schakelaar in om de huidige notitie te beëindigen en op te slaan.

U moet de knop indrukken om de notitie in de ontvanger op te slaan. Het getal op de display verhoogt telkens met 1 wanneer u de aan-/uit-knop indrukt na het maken van een notitie. Het aantal geeft weer hoeveel notities er in de ontvanger zijn opgeslagen.



U kunt tot 100 notities van A4-formaat maken.

4. IRISNotes™ gebruiken op een Windows PC of Mac OS computer

Om IRISNotes™ te kunnen gebruiken, moet u eerst de **IRISNotes™ Executive software** installeren.

4.1 De software installeren

1. Plaats de **IRISNotes™** cd-rom in de cd-rom drive van uw computer.

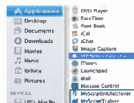
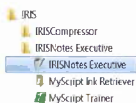
| PC | Mac |
|---|--|
| Ga naar Computer , zoek uw cd-rom drive en dubbelklik erop. | Dubbelklik op het cd-rompictogram op het Bureaublad. |
| Dubbelklik op IRISNotesExecutive-Setup.exe om de installatiewizard te starten. | Dubbelklik op IRISNotes-installer.zip . |
| | Open de map IRISNotes-Installer en dubbelklik op het bestand IRISNotes.mpkg . |

2. Volg de instructies op het scherm om de software te installeren.

Belangrijke opmerking (PC): zorg ervoor dat u de juiste taal installeert waarin u de notities maakt.

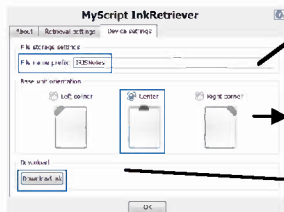
Zodra de installatie voltooid is, beschikt u op uw computer over de volgende toepassingen:

- **MyScript Ink Retriever:** hiermee kunt u notities van de ontvanger naar uw computer overbrengen.
- **MyScript Trainer:** hiermee kunt u IRISNotes™ trainen om uw handschrift beter te herkennen.
- **IRISNotes™ Executive:** met deze applicatie beheert en bewerkt u notities, converteert u ze in getypte tekst en exporteert u ze naar een tekstverwerker of e-mailprogramma.



4.2 Notities downloaden met MyScript Ink Retriever

1. Sluit de ontvanger aan op de computer via de meegeleverde USB-kabel. **MyScript Ink Retriever** start automatisch.



2. Tik een voorvoegsel voor uw notities in. Het voorvoegsel wordt aan elke notitiennaam toegevoegd.

3. Geef aan waar de ontvanger is geplaatst. **Midden** is aanbevolen.

4. Klik op **Inkt downloaden** om de notities uit de ontvanger te downloaden.

De notities worden op de standaard instelling opgeslagen. Klik op de tab **Instellingen voor Ophalen** naar welke map de notities worden gedownload.

Tip: om notities van de ontvanger te wissen nadat ze ontvangen zijn, klik op de tab **Instellingen voor Ophalen** > Selecteer **Geavanceerde Instellingen** > Selecteer de optie **Bestanden wissen van het apparaat na downloaden**.

4.3 De IRISNotes™ Executive software activeren

Het is aanbevolen IRISNotes™ te activeren alvorens de software te gebruiken. Niet geactiveerde versies zijn slechts 30 dagen beschikbaar.

1. Start **IRISNotes™ Executive**.
2. U wordt gevraagd om de software te activeren. Klik op **Activeren** om dit te doen.
3. Voer de activatiecode in die u terugvindt op de hoes van de cd-rom en klik opnieuw op **Activeren**.



Er is een internetverbinding nodig om te kunnen activeren.